

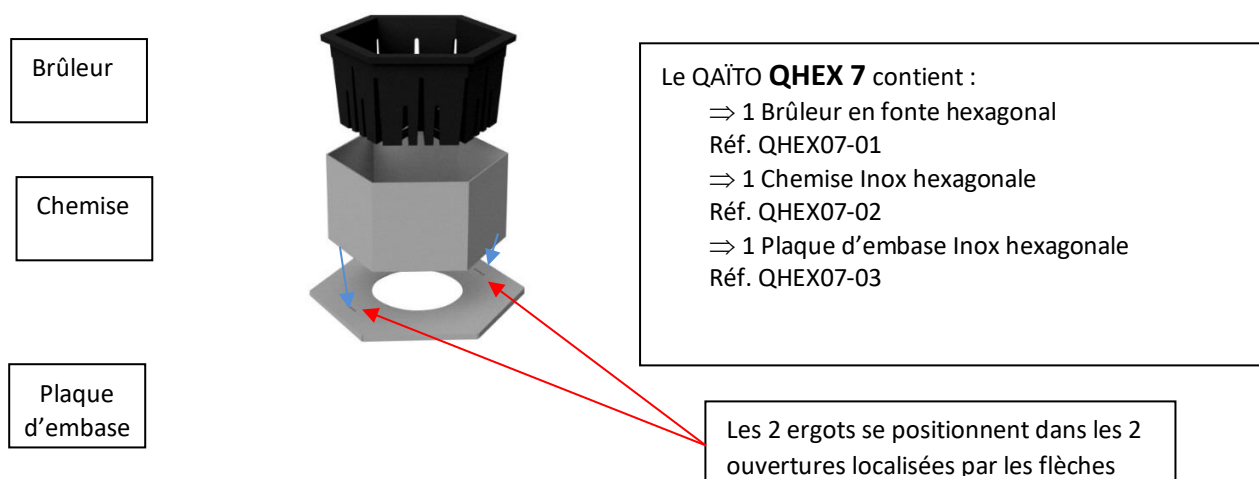
# QAÏTO

## Notice d'installation, d'utilisation et d'entretien pour les produits QAÏTO® : QHEX 7, QHEX 17

*Avant l'installation  
et la mise en route de votre QAÏTO®  
nous vous recommandons vivement de lire cette notice  
entièrèment*

### Vérifications préalables à l'installation de votre QAÏTO®

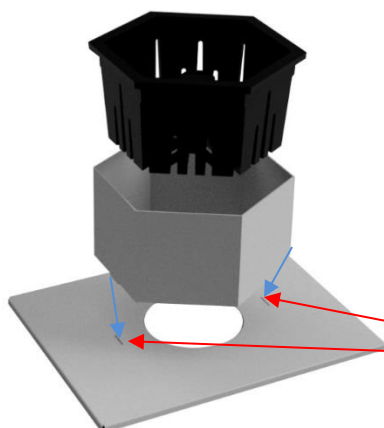
#### CONTENU QAÏTO QHEX 7



**NB 1 : LA CHEMISE ET LA PLAQUE D'EMBASE SONT PROTÉGÉES PAR UNE PELLICULE ADHÉSIVE. IL EST IMPERATIF DE RETIRER TOUTE LA PELLICULE AVANT UTILISATION.**

**NB 2 :** La chemise hexagonale est dotée de 2 petits ergots qui viennent se positionner dans les 2 ouvertures situées sur la plaque d'embase Réf. QHEX07-03.

## CONTENU QAÏTO QHEX 17



Le QAÏTO **QHEX 17** contient :

- ⇒ 1 Brûleur en fonte hexagonal  
Réf. QHEX17-01
- ⇒ 1 Chemise Inox hexagonale  
Réf. QHEX17-02
- ⇒ 1 Plaque d'embase Inox rectangulaire  
Réf. QHEX17-03

Les 2 ergots se positionnent dans les 2 ouvertures localisées par les flèches

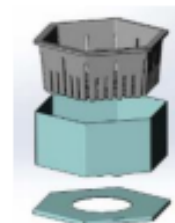
**NB 3** : La chemise hexagonale est dotée de 2 petits ergots qui viennent se positionner dans les 2 ouvertures situées sur la plaque d'embase Réf. QHEX17-03.

### Avant toute utilisation, veuillez vérifier les points ci-dessous :

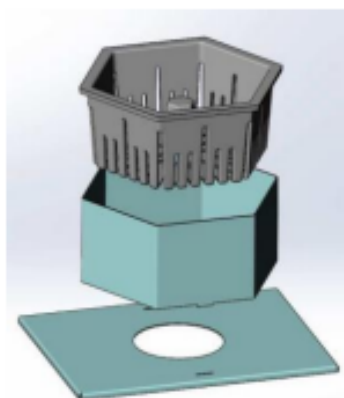
- Vérifier avant de mettre les granulés de bois dans le QAÏTO que les dimensions soient adaptées à votre foyer.

**TABLEAU TECHNIQUE des QAÏTOs®**  
Q7Hex & Q17Hex

	Q7 Hex	Q17 Hex
<b>Poids (g)</b>		
Brûleur	3560	4700
Chemise	960	965
Plaque de sole	360	1095
<b>Total</b>	<b>4880</b>	<b>6760</b>
<b>Dimensions QAÏTO</b>		
<b>(en mm)</b>		
Dimensions du Brûleur en Fonte bord à bord	212	248
Diagonale extérieure du Brûleur	245	284
Hauteur du QAÏTO installé (brûleur sur sa plaque)	136	136
Plaque de sole	210 mm(bord à bord)	364 mm (longueur)
	244 mm (diagonale)	284 mm (largeur)
<b>Contenance pellets(kg)</b>		
	1,7	2,6



Q7 Hex



Q 17 Hex

## 2. Pouvoir calorifique des granulés/puissance des QAÏTOs :

Le pouvoir calorifique des granulés (pellets) est d'environ 4,6 kWh/kg.

<b>Méthode de calcul de la puissance des QAÏTOs<sup>®</sup></b>		
	<b>Q7HEX</b>	<b>Q17HEX</b>
4,6 x Contenance en kg de pellets =	7,82	11,96
<b>Puissance QAÏTO arrondie en kWh</b>	<b>8</b>	<b>12</b>

**NB : la puissance nominale disponible en kW est différente du rendement, c'est-à-dire de la chaleur délivrée, qui dépend de chaque installation.**

Vérifier avant toute utilisation que la puissance est adaptée votre foyer (voir données techniques du foyer).

## 3. QAÏTO nécessite une alimentation en air primaire par le dessous de la plaque d'embase.

QAÏTO donne son meilleur résultat dans les cheminées équipées d'un insert ou dans les poêles à bois ayant cette arrivée d'air par la sole du foyer.

**NB 4 :** Le cendrier et l'arrivée d'air sont parfois combinés.

Le pellet ou granulé de bois est un composant naturel fait de bois broyé, séché et compressé. Son taux d'humidité est inférieur à 8% alors que le bois sec contient environ 18 à 22 % d'humidité, notamment dans les fibres internes des bûches. Il doit donc être conservé dans un endroit sec car il est très hydrophile (il prend l'humidité ambiante facilement).

Le pellet peut être composé de différentes essences de bois (résineux, feuillus) mais ne doit en aucun cas être un composé de luzerne séchée, aggloméré broyé et autres résidus de bois ou de noyaux. QAÏTO<sup>®</sup> ne s'utilise qu'avec des granulés de bois (pas de sciures, copeaux, ...).

QAÏTO<sup>®</sup> a besoin de pellets secs pour fonctionner correctement (< 8% d'humidité).

QAÏTO<sup>®</sup>, comme n'importe quel feu de bois ou de pellets, est influencé par le tirage naturel de la cheminée ou du poêle à bois. Il est donc essentiel de s'assurer que l'écoulement de l'air et des gaz s'effectue « dans le bon sens » et le plus facilement possible :

- **Conduit de fumées ramoné avant la mise en service** de la cheminée ou du poêle à bois et au moins une fois pendant la période d'utilisation (exigence du Règlement Sanitaire Départemental), soit au moins 2 fois par an.
- Prise d'air et conduit d'amenée d'air non obstrués.
- VMC (Ventilation Mécanique Contrôlée) stoppée.
- Direction et force du vent dominant ne mettant pas la pièce en dépression.
- Joint de vitre changé chaque année.

QAÏTO<sup>®</sup>, en qualité d'accessoire installé dans un équipement existant, n'introduit aucune exigence supplémentaire par rapport à celles nécessaires au bon fonctionnement de l'insert, du poêle ou du foyer d'origine brûlant des bûches (se reporter à la notice de l'équipement en place).

## L'installation en dessins de votre QAÏTO<sup>®</sup> dans un foyer de cheminée ou dans un poêle à bois



1 – Le foyer (insert, poêle à bois, cheminée) doit être propre et sans résidus de feu.

**Rappel :** Le conduit d'évacuation des fumées doit être ramoné 2 fois par an et notamment avant la mise en place de votre QAÏTO.

## 2 – **RETIREZ LES FILMS DE PROTECTION DE L'EMBASE ET DE LA CHEMISE EN INOX AVANT TOUTE UTILISATION.**



3 - Enlevez le pare-bûches uniquement si nécessaire, et posez la plaque d'embase sur la sole du foyer, le plus au centre possible, rabats vers le bas, pour assurer la circulation de l'air.

6 - Remplissez votre QAÏTO® de pellets selon la puissance autorisée.



4 – Positionnez ensuite la chemise inox sur l'embase en veillant au bon emboîtement des ergots de la chemise dans les encoches de la plaque d'embase.

7. Ouvrez l'arrivée d'air au maximum et fermez les éventuelles arrivées secondaires.



5 - Posez le brûleur en fonte à l'intérieur de la chemise en inox.

**IMPORTANT** Les parois du brûleur en fonte doivent être **IMPERATIVEMENT** situées à plus de 3cm de la paroi vitrée de votre foyer.

### **Votre QAÏTO est installé, prêt à l'utilisation.**

8 - Mettez un ou deux allume-feux naturels à base de bois sur les granulés et allumez-les avec précaution à l'aide d'un briquet ou d'une allumette. **CONFORT DOMO France propose des sachets allume-feux** – réf : CD 1000 - (copeaux de bois imprégnés de cire végétale, assurant une surface de contact optimale avec les pellets. Durée : 10 mn. Sachets allume-feux sécurisants pour les doigts. Ils sont 100% naturels.

9 - Assurez-vous que l'allume-feu est bien **en contact** avec les granulés de bois, puis allumez-le.

10 - Fermez la porte de l'insert ou du poêle.

11 - Assurez-vous que les bouches d'arrivée d'air primaire sont ouvertes au maximum pour favoriser l'arrivée d'air dans le foyer ou le poêle.

**Fermez les éventuelles arrivées d'air secondaire ou tertiaire qui peuvent perturber le début de la combustion.**

*Quand la combustion s'est étendue à au moins la moitié de la surface, réglez l'arrivée d'air primaire pour adapter la puissance de votre feu en agissant sur le registre de réglage de l'arrivée d'air de combustion.*

## **Recharge de votre QAÏTO®**

A condition de respecter les règles qui vous sont expliquées ci-après, vous pouvez recharger votre QAÏTO® :

1. lorsque les braises sont encore incandescentes,
2. lorsque les braises sont éteintes et que le QAÏTO est chaud,
3. lorsque le QAÏTO est refroidi.

**Dans tous les cas, munissez-vous de gants de protection pour éviter de vous brûler et n'ayez pas de vêtements qui pendent dans le foyer (écharpe, cravate, veste ou vêtements amples, etc.).**

**TRES IMPORTANT** : si vous avez étouffé les braises incandescentes en mettant trop de pellets, votre foyer va se mettre à fumer.

Dans ce cas, ouvrez à fond l'alimentation en air primaire et laissez votre PORTE d'insert ou de poêle OUVERTE pour alimenter le foyer en air. Mettez un allume-feu en prenant les précautions d'usage.

**NE LAISSEZ JAMAIS LA FUMÉE S'ACCUMULER DANS LE FOYER.** Les fumées peuvent s'enflammer brutalement si elles sont sous pression.

Il faut **TOUJOURS** rester à proximité du foyer à chaque recharge et ouvrir immédiatement la porte en cas d'étouffement des flammes ou des braises.

*Comme lorsque vous rajoutez des bûches dans un foyer, il faut prendre les précautions d'usage pour ne pas vous brûler ou enflammer vos vêtements.*

*Vous ne devez pas confier cette tâche à un enfant ou à une personne n'ayant pas les capacités de le faire.*

1. **lorsque les braises sont encore incandescentes** :  
N'étouffez JAMAIS la totalité des braises incandescentes (rouges ou rougeoyantes).

Vous ne devez recharger que sur les 3/4 de la SURFACE du brûleur, pour permettre à la masse de granulés ajoutée de s'enflammer progressivement au contact des braises incandescentes.  
Ouvrez de nouveau à fond l'arrivée d'air primaire.

2. **lorsque les braises sont éteintes et que le QAÏTO est encore chaud :**

Attention : le brûleur QAÏTO est en fonte et **il diffuse de la chaleur plusieurs heures après la dernière combustion.**

Lorsque le brûleur est chaud, mais que les braises sont totalement éteintes, vous pouvez recharger sur la totalité du brûleur. Il faut alors rajouter un ou deux allume-feux et ouvrir à fond l'arrivée d'air primaire, pour permettre à la masse de granulés ajoutée de s'enflammer progressivement. Pensez à bloquer les éventuelles arrivées d'air secondaire ou tertiaire.

3. **lorsque le QAÏTO est refroidi :**

Attention : le brûleur QAÏTO est en fonte et **il diffuse de la chaleur plusieurs heures après la dernière combustion.**

Lorsque le brûleur est froid, vous pouvez recharger sur la totalité du brûleur. Vous êtes dans la situation de démarrage du QAÏTO® expliquée lors de l'installation.

Il faut mettre un ou deux allume-feux et ouvrir à fond l'arrivée d'air primaire, pour permettre à la masse de granulés ajoutée de s'enflammer progressivement. Pensez à bloquer les éventuelles arrivées d'air secondaire ou tertiaire.

## Fin de combustion

Comme pour un feu de bûches, le feu de pellets dans votre QAÏTO s'éteindra de lui-même lorsqu'il n'y aura plus de combustible. N'aspirez pas les cendres avant refroidissement complet de votre QAÏTO. Attention, la fonte et l'inox conserve la chaleur plusieurs heures après l'extinction du feu et la combustion des granulés de bois.

Avant d'aspirer les cendres résiduelles post combustion, assurez-vous que celles-ci soient froides.

**ATTENTION :** la couche de cendres peut masquer des braises incandescentes. Un délai d'attente de plusieurs heures est recommandé entre l'extinction apparente du foyer et l'opération de nettoyage. Aspirez totalement les cendres résiduelles dans le foyer et dans le tiroir à cendres.

## L'entretien de votre QAÏTO®

Les pellets certifiés DINplus, ENplus, ... produisent très peu de cendres. Votre QAÏTO® accepte d'être "relancé" sur un lit de cendres. Cependant pour éviter toute accumulation, nous conseillons un nettoyage régulier par aspiration des cendres, dans le respect des règles de sécurité définies plus avant.

Nous rappelons que le **retrait des cendres ne peut être effectué que lorsque le foyer est complètement éteint et froid.**

Brûlant un combustible naturellement sec, votre QAÏTO ne dégage qu'une quantité infime de condensats. Les dépôts sur les parois du foyer et notamment sur la vitre de la porte sont constitués essentiellement de poussières peu adhérentes. Une éponge humide et un chiffon sec suffiront la plupart du temps à éliminer ces dépôts et à éviter ainsi l'emploi de décapants corrosifs dangereux pour le manipulateur et agressifs pour le matériel. Si vous utilisez des produits de nettoyage, vérifiez leur compatibilité environnementale.

Attendez que l'ensemble du foyer de votre appareil et du QAÏTO soit refroidi avant de nettoyer la vitre.

**CONFORT DOMO France propose le nettoyant Décap Graisse et Suie FTB QAÏTO pour vitre d'insert -réf : CD 1100 - . Produit biodégradable sans soude caustique.**

**N'abîmez pas les joints de vitre ni la peau.**

## Consignes de Sécurité et Conseils d'utilisation

**La société CONFORT DOMO FRANCE DECLINE TOUTE RESPONSABILITE EN CAS D'INCIDENT, ACCIDENT ou DOMMAGE MATÉRIEL CONSECUTIF AU NON RESPECT DES RECOMMANDATIONS ET PRÉCONISATIONS PRÉSENTES DANS CETTE NOTICE. AUCUNE PRISE EN CHARGE NE SERA FAITE EN CAS D'ÉCART AVEC LES PRÉCONISATIONS D'INSTALLATION ET D'UTILISATION DU QAÏTO®.**

- N'utilisez que des pellets de qualité normalisée,  $\varnothing$  6 mm minimum, respectant les normes en vigueur de préférence certifiés (« NF », « DINplus », « ENplus »,...). Un granulé de qualité assure un fonctionnement optimal et préserve l'ensemble de l'équipement.
  - Puisez au dernier moment les granulés dans leur emballage d'origine pour les préserver de l'humidité ambiante.
- Placez un sac de pellets dans la même pièce que votre foyer pour être sûr que les pellets restent bien secs.
- Refermez bien les sacs de pellets entamés ou transvasez le reste du sac dans un conteneur étanche à l'humidité et à la poussière.
  - Stockez les sacs à l'abri de l'humidité. Mouillés ou soumis longuement à l'humidité ambiante, les granulés se délitent et provoquent des fumées lors de la combustion.
  - Evitez de transvaser dans votre QAÏTO® les poussières et débris de petite taille (fines) contenus dans le fond du sac. Les poussières et débris s'opposent à la bonne répartition de l'air de combustion dans la masse de granulés à brûler et peuvent s'enflammer brutalement lors du rechargement.
  - Utilisez des allume-feux naturels à base de bois.

**• Ne tentez jamais de relancer un feu apparemment éteint par apport de combustible liquide inflammable (risque élevé d'explosion ou de brûlure entraînant blessures graves, endommagement des matériels et propagation incendiaire).**

**Attention ! Ne pas utiliser d'allume-feu liquide, ou carburant type gazole, kérosène, pétrole lampant, essence, alcool ou autre liquide inflammable, volatil ou non pour allumer ou raviver un feu.**

- Une fois les pellets en combustion dans votre QAÏTO®, il est préférable de refermer la porte de votre appareil de chauffage. N'ouvrez celle-ci que pour l'allumage et les rechargements.
- L'appareil étant en fonctionnement, ouvrez la porte avec précaution. Une ouverture brutale peut entraîner un appel d'air soufflant la flamme ou un retour de flamme vers l'opérateur.

**Attention** : *tout comme avec les bûches, les parois, la poignée de porte et les accessoires de réglage de l'appareil peuvent être très chauds et provoquer des brûlures. Pour le rechargement du QAÏTO® et la manipulation de la pelle à granulés de bois, nous recommandons d'utiliser des gants thermo-isolants de qualité.*

- Conservez l'emballage d'origine pour stocker votre QAÏTO®. L'emballage de votre QAÏTO® protège ses composants contre les conséquences de chocs ou écrasements.
- Ne tentez jamais de modifier les caractéristiques mécaniques ou dimensionnelles des composants de QAÏTO®.
- Le brûleur en fonte du QAÏTO® est, à l'état neuf, protégé de la corrosion par un traitement de surface (peinture ou apprêt de présentation commerciale). Ce revêtement peut parfois dégager une légère fumée lors des premières flambées.

### **REMARQUES IMPORTANTES :**

QAÏTO® demeure un ACCESSOIRE de CHAUFFAGE d'appoint.

**Il ne peut en AUCUN CAS être utilisé pour chauffer ENTIEREMENT une maison.**

**QAÏTO® ne nécessite aucun changement de la structure de votre foyer.**

Son efficacité se limite à la pièce où se trouve le foyer – cheminée ou poêle à bois.

QAÏTO® peut, dans certains cas, rayonner vers d'autres pièces.

Cela dépend de l'isolation de la maison et de la situation du foyer au sein de la maison.

### **IMPORTANT**

Il se peut que, dans certains cas, l'arrivée d'air de votre foyer soit trop importante et que la fonte du brûleur se mette à rougir (principe du feu de forge). C'est la partie supérieure de la cheminée intérieure du brûleur QAÏTO qui rougit (fonte incandescente).

Dans ce cas, il faut soit réduire l'arrivée d'air, soit arrêter le fonctionnement du QAÏTO® en ne l'alimentant plus et en le laissant refroidir complètement.

Si le QAÏTO® est soumis plusieurs fois à un "feu de forge", la partie supérieure de cette petite cheminée du QAÏTO risque rapidement de se désolidariser du brûleur.

Cela est facilement vérifiable : le sommet de la cheminée intérieure du brûleur se "décolle".

**Tout brûleur QAÏTO® ayant subi ce phénomène de « feu de forge » ne sera NI REPRIS, NI ECHANGÉ.** Si toutefois le phénomène de « feu de forge » avait désolidarisé le dessus de la partie centrale du brûleur, votre QAÏTO resterait utilisable.

\*\*\*\*\*